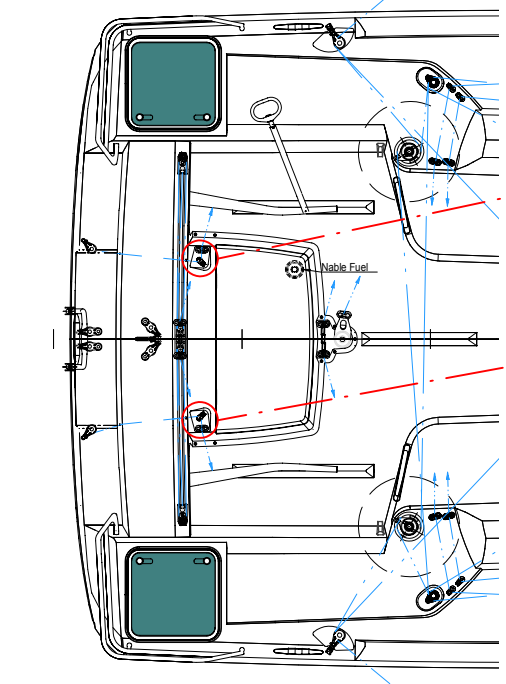
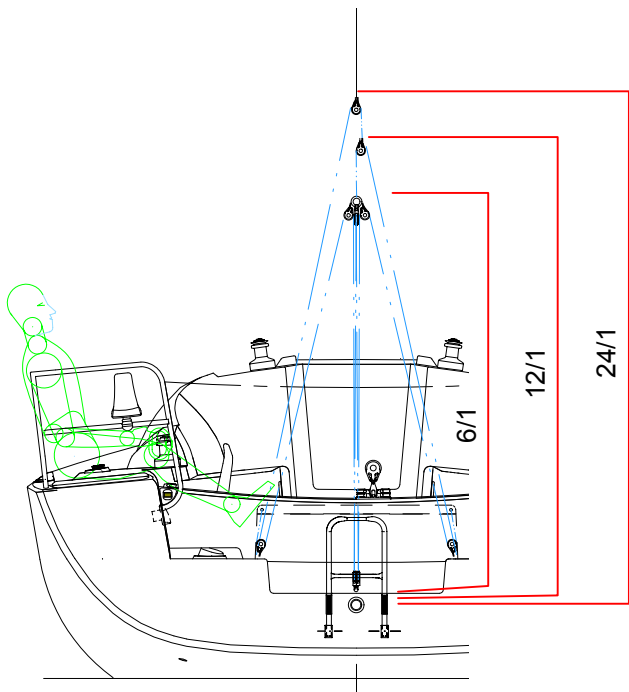


REP	CODE	DESIGNATION	MATIERE	Q.TE
		GAMME SUN FAST OPEN		
		plan de pont		
		SUN FAST 3200 OPEN		
		TOL GEN: 1	ESL: 1110	
		COUTES: mm	ESL: 1110	
		DATE: 14/03/07	DESIGN: JVA	
		PLAN	N°	

Ce document est votre propriété. Il est prêté par notre service de conception avec votre autorisation.
 JEANNEAU
 100 rue de la République
 83500 La Seyne-sur-Mer
 Tel: 04 94 81 81 21 - Fax: 04 94 81 81 22
 plan d'03cc00010001.dwg



Cascade de patares 001
Dia.8mm 1.8M gris

Cascade de patares 002
Dia.8mm 1.6M gris

Reglage de patares
Dia.6mm 1.9M gris

H6050
975257

H2600
975840

3 X H2636
975154

H2644
975839

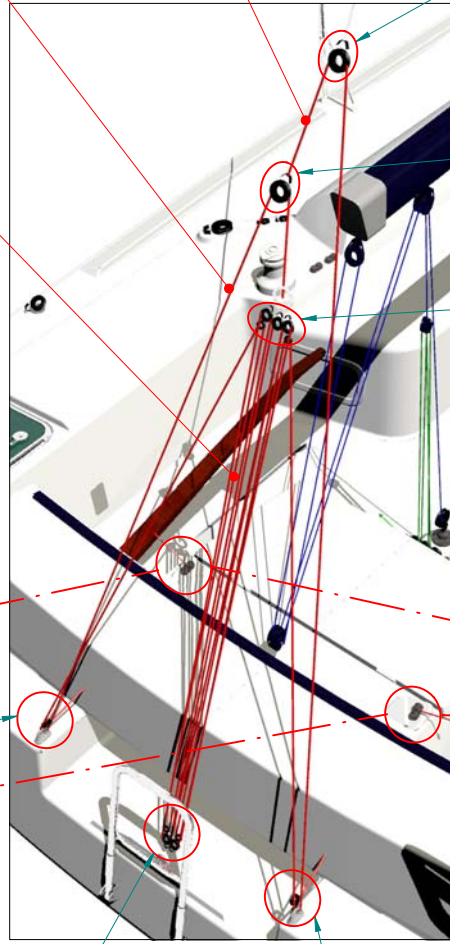
H2636
975154

H2638
975846

H2636
975154

H296
972923

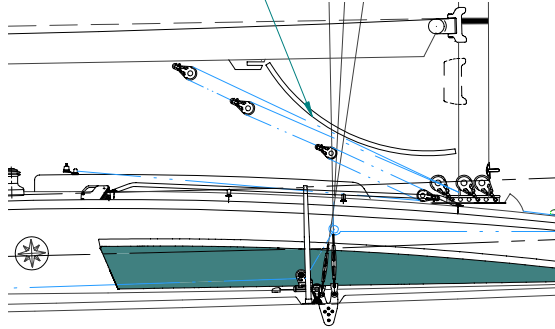
H150
851110



REP	CODE	DESIGNATION	MATIERE	Q.TE
		JEANNEAU		
		SUN FAST 3200 OPEN		
		plan de pont		
		SUN FAST 3200 OPEN		
		TOL GEN: 1	ECH: 1/10	
		DATE: 15/09/07	DESIGN: MVA	
		PLAN: N° 51520-683		

Hale bas de bome rigide

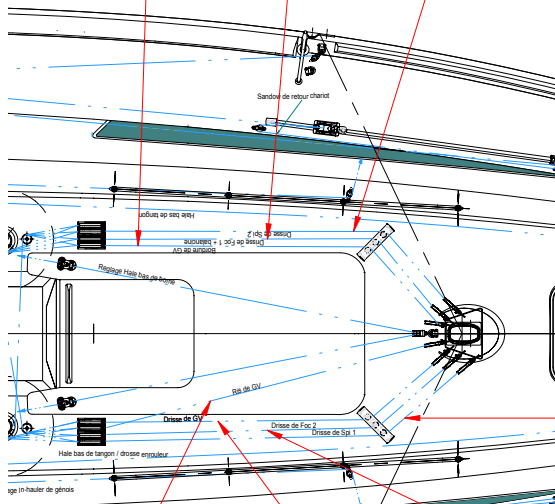
I2101 rod
061820



Bordure de GV
Dia.8mm 12M Gris filet rouge

Drisse Spi 2
Dia.8mm 30M Rouge

Drisse Foc 1
Dia.8mm 30M Gris



Prise de ris 1
Dia.8mm 14M Gris filet jaune

Drisse Foc 2
Dia.8mm 30M Chine noir/bleu

Drisse de GV MOUFLEE
Dia.8mm 54M Chine noir/rouge

Cascade de HB 001
Dia.8mm 2 X 9M Noir

Cascade de HB 002
Dia.8mm 2 X 9M Noir

Réglage de HB
Dia.8mm 2 X 9M Noir

CIRCUIT DE HALE-BAS DE BOME

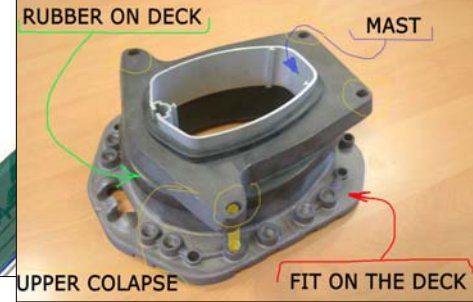
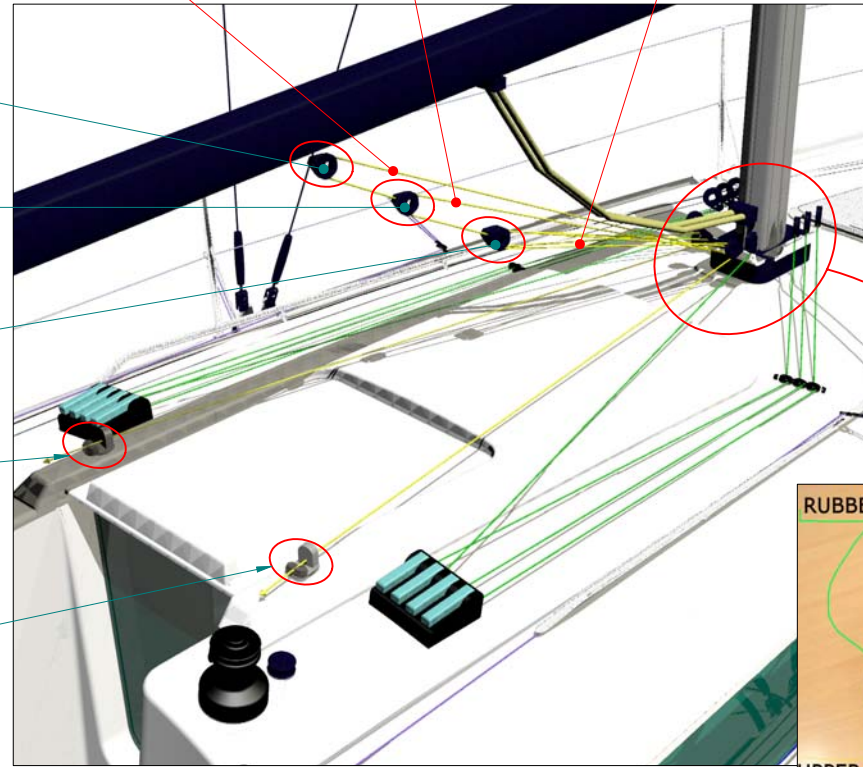
H6050
975257

H6050
975257

H2638
975846

H240
014009

H240
014009

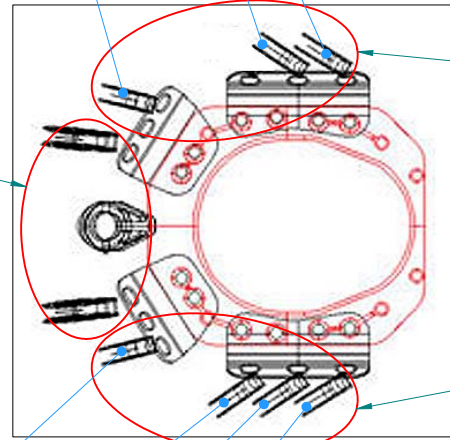


3 X H2600
975840

Drisse Spi 2
Dia.8mm 30M Rouge

Drisse de spi 2
Drisse de foc 1 / Balancine
Bordure de GV

3 X H6059
976066



4 X H6059
976066

Prise de ris 1

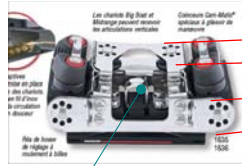
Drisse de GV

Drisse de foc 2

Drisse de spi 2

REP	CODE	DESIGNATION	MATIERE	Q.TE
		GAME SUN FAST OPEN		
		HALE BAS		
		SUN FAST 3200 OPEN		
		TOL GEN: 1		
		COTER: 1000		
		DATE: 15/09/07		
		PLAN: N° 51020-682		

JEANNEAU



HI631
990745

HI958
960346

HI635
903368

HI960
960348

Ecoute de GV
Dia.8mm X 23M Rouge

HI960
960348

Va & vient Ecoute de GV
Dia.8mm 2 X 9M Noir

H2638
975846

Réglage fin de GV
Dia.6mm X IIM Rouge

HI631
990745

H2600
975840

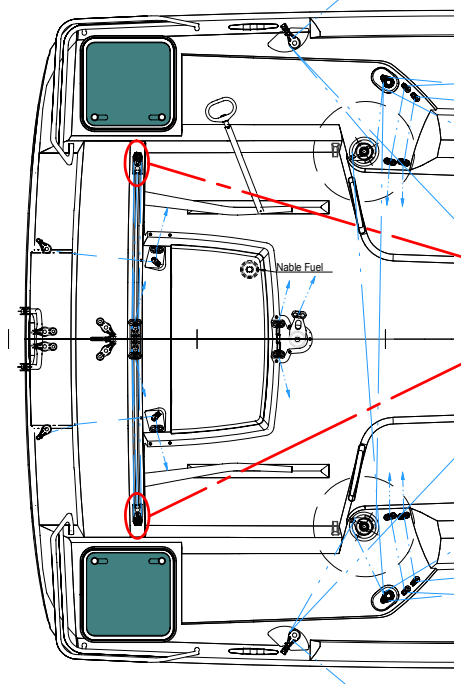
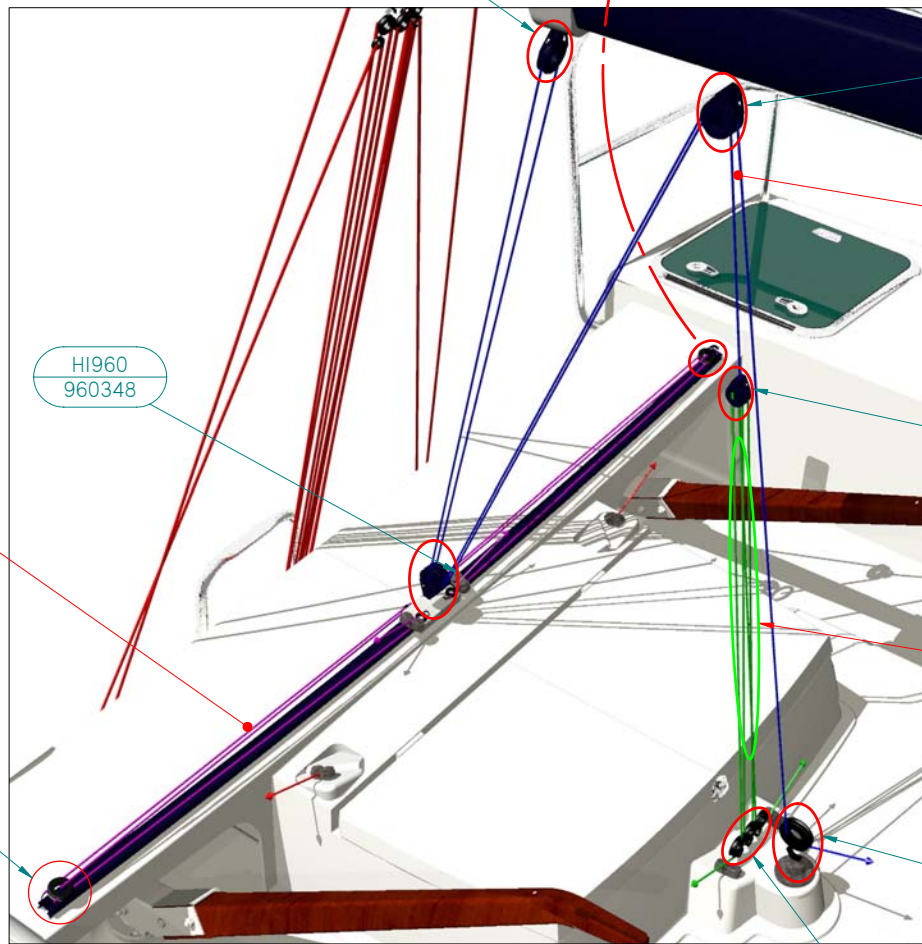
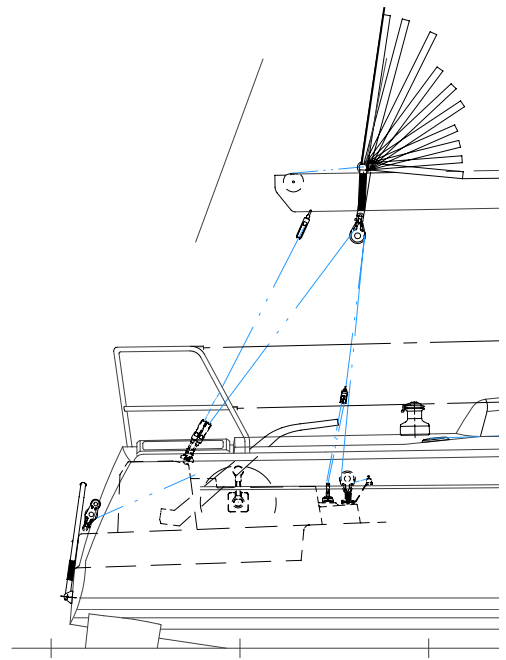
3 X H2636
975154

H296 + HI50
972923 + 851110



H296 + HI50
972923 + 851110

HI44
031126



REP	CODE	DESIGNATION	MATIERE	Q.TE
		GAJNE SUN FAST OPEN		
		plan de pont		
		SUN FAST 3200 OPEN		
		TOL GEN: 1		
		COTES: 1/50		
		DATE: 15/09/07		
		PLAN		
		N° SUSSO-681		

